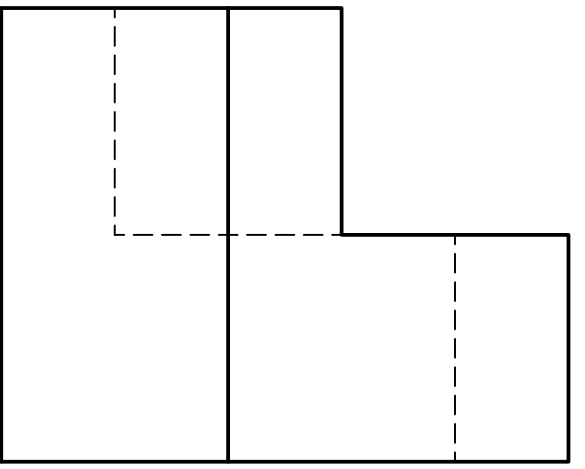
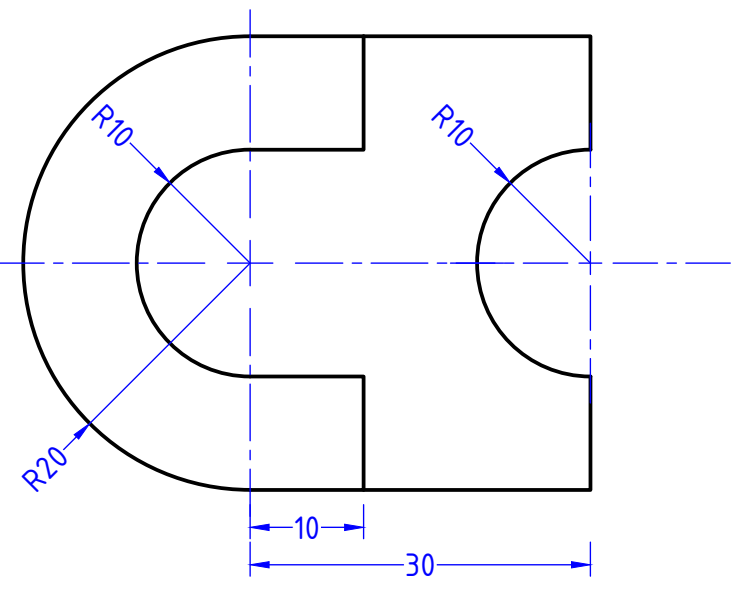


02



04



Datum		Name		Kreisvolkshochschule Cochem-Zell	
16.08.2023		Thomas		Ravenéstr. 17	
08.11.2023		Thomas		56812 Cochem	
Gezeichnet		M= 3:2			
Geprüft		[mm]			
Übung 29		50 CAD-Übungszeichnungen: Übung 2		Zeichnung 7-2-4	